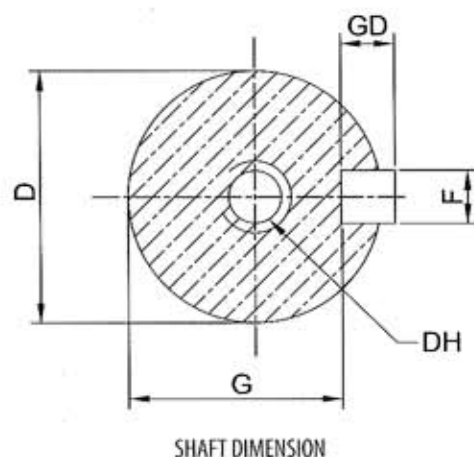
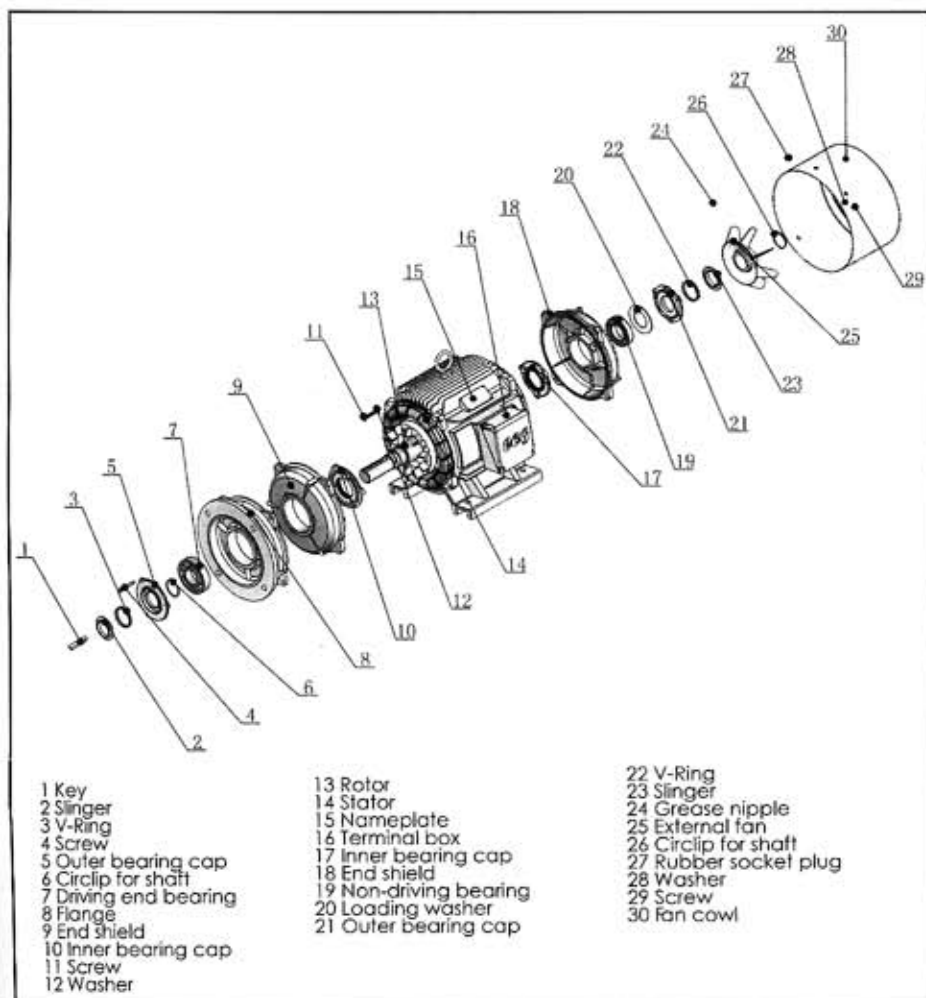




dimension - Shaft

Shaft Type	D	E	F	G	GD	ED	DH
EF80	19	40	6	15.5	6	25	M6
EF90	24	50	8	20	7	32	M8
EF100	28	60	8	24	7	40	M10
EF112	28	60	8	24	7	40	M10
EF132	38	80	10	33	8	56	M12
EF160	42	110	12	37	8	80	M16
EF180	48	110	14	42.5	9	80	M16
EF200	55	110	16	49	10	80	M20
EF225-2	55	110	16	49	10	80	M20
EF225-4, 6, 8	60	140	18	53	11	110	M20
EF250-2	60	140	18	53	11	110	M20
EF250-4, 6, 8	70	140	20	62.5	12	110	M20
EF280-2	65	140	18	58	11	110	M20
EF280-4, 6, 8	80	170	22	71	14	140	M20
EF315-2	65	140	18	58	11	110	M20
EF315-4, 6, 8	85	170	22	76	14	140	M20
EF355-2	75	140	20	58.5	12	110	M20
EF355-4, 6, 8	95	170	25	86	14	140	M24

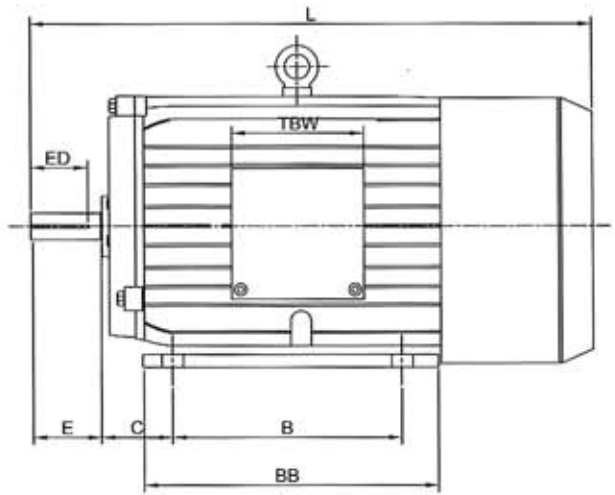
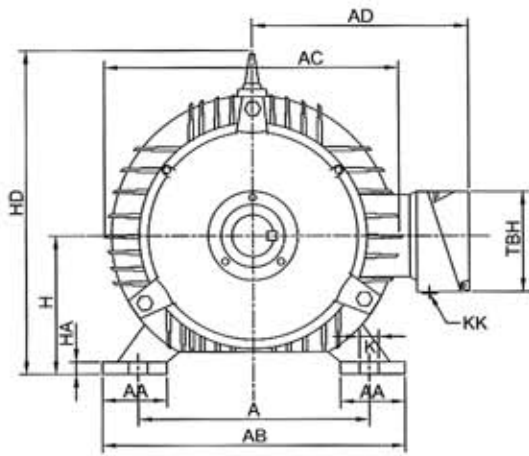


REM X EF Series

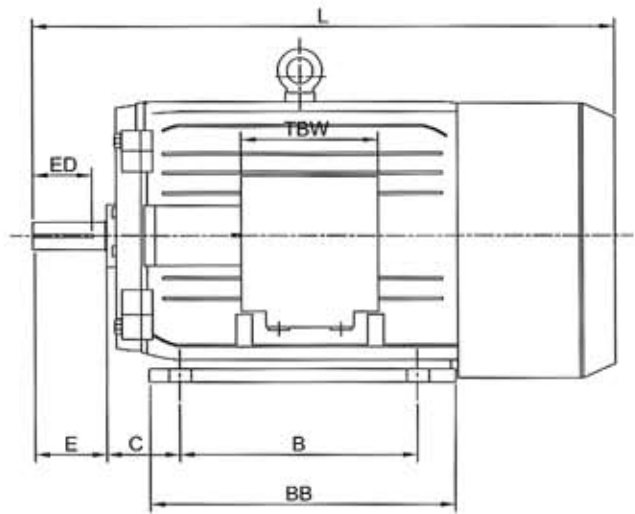
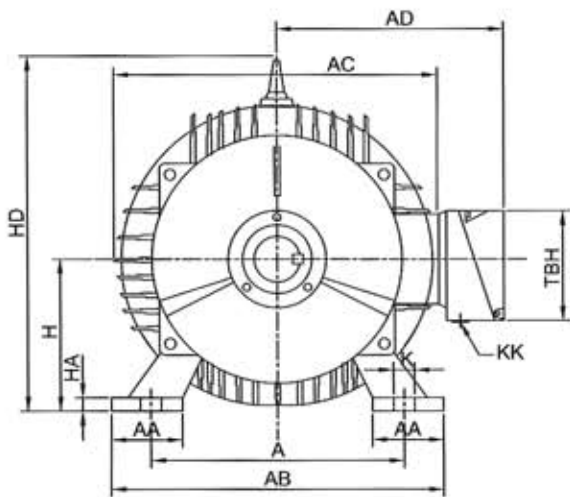
THREE PHASE INDUCTION MOTORS



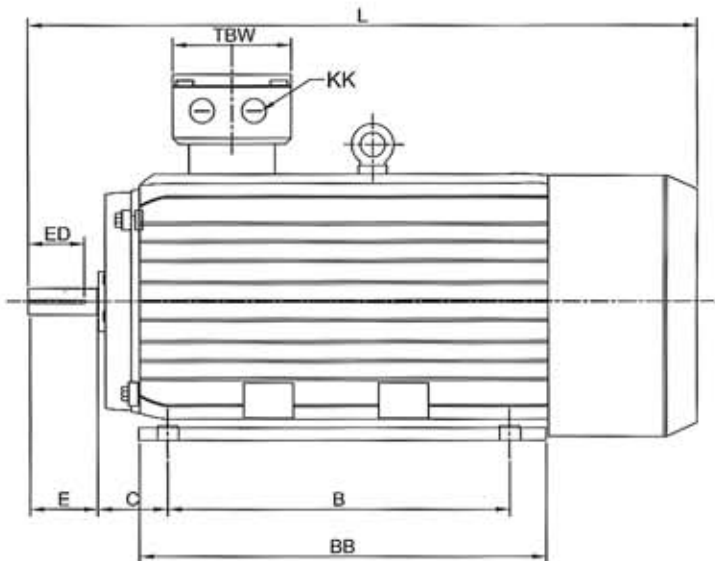
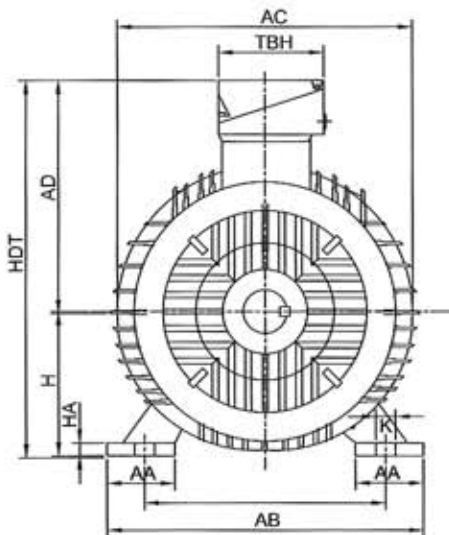
dimension - Foot Mount B3



SIDE TERMINAL BOX - EF80-355



SIDE TERMINAL BOX - FRAMES EF160-280



TOP TERMINAL BOX - FRAMES EF80-132

REM X EF Series

THREE PHASE INDUCTION MOTORS



dimension - Foot Mount B3

IM B3 Mounting Type	A	B	C	H	K	L	AA	AB	AC	BB	HA	AD	HD	HDT	TERMINAL BOX		KK
															TBW	TBH	
EF80M	125	100	50	80	10	305	35	160	175	140	10	160	175	240	100	110	M20X1.5
EF90S	140	100	56	90	10	335	38	180	195	155	12	180	235	270	100	110	M20X1.5
EF90L	140	125	56	90	10	360	38	180	195	180	12	180	235	270	100	110	M20X1.5
EF100L	160	140	63	100	12	400	42	200	220	195	14	195	260	295	110	120	M20X1.5
EF112M	190	140	70	112	12	430	48	235	250	210	16	210	290	322	110	120	2-M25X1.5
EF132S	216	140	89	132	12	480	55	270	290	210	18	235	335	367	110	120	2-M25X1.5
EF132M	216	178	89	132	12	510	55	270	290	240	18	235	335	367	110	120	2-M25X1.5
EF160M	254	210	108	160	14.5	615	65	320	315	265	20	260	405	420	150	160	M32X1.5+M25X1.5
EF160L	254	254	108	160	14.5	670	65	320	315	310	20	260	405	420	150	160	M32X1.5+M25X1.5
EF180M	279	241	121	180	14.5	700	70	355	355	316	22	285	430	465	150	160	M40X1.5+M25X1.5
EF280L	279	279	121	180	14.5	740	70	355	355	355	22	285	430	465	150	160	M40X1.5+M25X1.5
EF200L	318	305	133	200	18.5	760	70	390	400	375	25	310	480	510	190	215	M50X1.5+M25X1.5
EF225S	356	286	149	225	18.5	820	75	435	450	375	28	340	535	565	190	215	M50X1.5+M25X1.5
EF225M	356	311	149	225	18.5	845	75	435	450	400	28	340	535	565	190	215	M50X1.5+M25X1.5
EF250S	406	311	168	250	24	915	80	490	500	450	30	370	580	620	220	250	M50X1.5+M25X1.5
EF250M	406	349	168	250	24	915	80	490	500	450	30	370	580	620	220	250	M50X1.5+M25X1.5
EF280S	457	368	190	280	24	1010	85	550	550	490	36	410	660	690	220	250	M50X1.5+M25X1.5
EF280M	457	419	190	280	24	1060	85	550	550	540	36	410	660	690	220	250	M50X1.5+M25X1.5
EF315S	508	406	216	315	28	1220	120	630	630	570	45	530	845	845	280	320	M64X2+M25X1.5
EF315M	508	457	216	315	28	1330	120	630	630	680	45	530	845	845	280	320	M64X2+M25X1.5
EF315L	508	508	216	315	28	1330	120	630	630	680	45	530	845	845	280	320	M64X2+M25X1.5
EF355M	610	560	254	355	28	1525	120	730	720	750	52	655	1010	1010	340	380	M72X2+M25X1.5
EF355L	610	630	254	355	28	1525	120	730	720	750	52	655	1010	1010	340	380	M72X2+M25X1.5

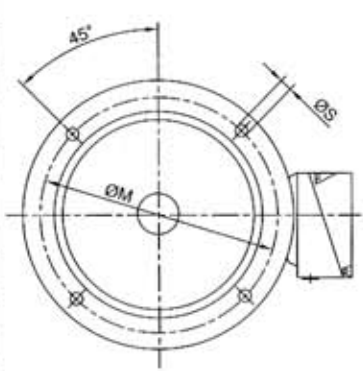
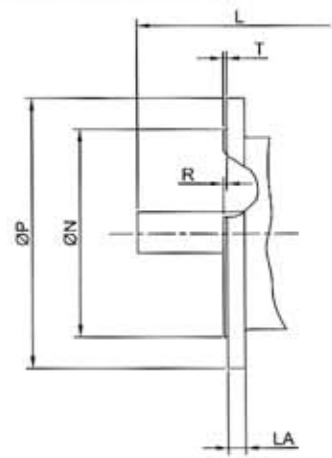
REM X EF Series

THREE PHASE INDUCTION MOTORS

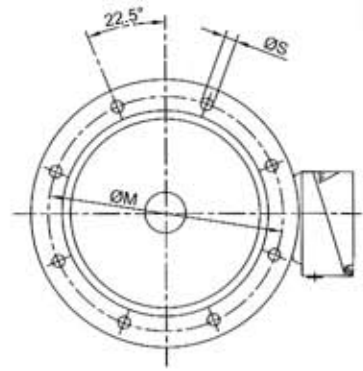


dimension - Flange Mount B5

IM B5 Mounting Type	M	N	P	S	T	LA	R
EF80M	165	130	200	4X12	3.5	10	0
EF90S	165	130	200	4X12	3.5	12	0
EF90L	165	130	200	4X12	3.5	12	0
EF100L	215	180	250	4X14.5	4	14	0
EF112M	215	180	250	4X14.5	4	14	0
EF132S	265	230	300	4X14.5	4	14	0
EF132M	265	230	300	4X14.5	4	14	0
EF160M	300	250	350	4X18.5	5	15	0
EF160L	300	250	350	4X18.5	5	15	0
EF180M	300	250	350	4X18.5	5	15	0
EF180L	300	250	350	4X18.5	5	15	0
EF200L	350	300	400	4X18.5	5	17	0
EF225S	400	350	450	4X18.5	5	20	0
EF225M	400	350	450	4X18.5	5	20	0
EF250S	500	450	550	4X18.5	5	22	0
EF250M	500	450	550	8X18.5	5	22	0
EF280S	500	450	550	8X18.5	5	22	0
EF280M	500	450	550	8X18.5	5	22	0
EF315S	600	550	660	8X24	6	22	0
EF315M	600	550	660	8X24	6	22	0
EF315L	600	550	660	8X24	6	22	0
EF355M	740	680	800	8X24	6	25	0
EF355L	740	680	800	8X24	6	25	0



EF80-200



EF225-355

IM B14 Mounting Type	M	N	P	S	T	LA	R
EF80M	100	80	120	4XM6	3	10	0
EF90S	115	95	140	4XM8	3	12	0
EF90L	115	95	140	4XM8	3	12	0
EF100L	130	110	160	4XM8	3.5	14	0
EF112M	130	110	160	4XM8	3.5	14	0
EF132S	165	130	200	4XM10	3.5	16	0
EF132M	165	130	200	4XM10	3.5	16	0
EF160M	215	180	250	4XM12	4	18	0
EF160L	215	180	250	4XM12	4	18	0

